

EENVOUDIG, BETROUWBAAR EN SNEL INSTALLEREN

Technische montagehandleiding
Installeer IMS-Solar op een golfplaatdak.

GOLFPLAAT

STAALDAK

DAKPAN

Eenvoudig, betrouwbaar en snel installeren in 6 stappen op een golfplaatdak

- 1 Monteren stokschroeven of golfplaatbeugels
- 2 Monteren BP basisprofielen
- 3 Monteren IP-fix
- 4 IP inlegprofielen vastklikken
- 5 Montage kabel beugel en optimizer beugel
- 6 Zonnepanelen inleggen

Inhoudsopgave

Inleiding	03	2. Onderdelenoverzicht	06
1. Algemene installatievoorwaarden	03	3. Installeren IMS-Solar	07
Algemeen	03	Gereedschappen	07
Stabiliteit en conditie van het dak	03	Installeren	07
Veiligheidswaarschuwingen	04	Stap 1: Monteren stokschroeven of golfplaatbeugels	08
Toepassingsbereik	04	Stap 2: Monteren BP basisprofielen	09
Randzone	05	Stap 3: Monteren IP-fix	10
Normen, voorschrift en regelgeving	05	Stap 4: IP inlegprofielen vastklikken	10
Verwijdering en demontage	05	Stap 5: Montage kabel beugel en optimizer beugel	12
Garantie	05	Stap 6: Zonnepanelen inleggen	12
Aansprakelijkheid	05		



In deze uitgebreide handleiding wordt de installatie van het montagesysteem voor zonnepanelen op een golfplaatdak omschreven. Volg deze aanwijzingen nauwgezet op en verricht de handelingen in de juiste volgorde. Mocht u de handleiding kwijtraken dan kunt u deze altijd downloaden op www.ims-solar.com.

1. Algemene installatievoorwaarden

Algemeen

Alle informatie, gegevens en adviezen die u in deze handleiding aantreft zijn bindend. IMS-Solar BV behoudt zich het recht dit document op basis van ontwikkelingen of ervaringen zonder verdere aankondiging aan te passen.

Het niet juist naleven van de hier genoemde voorschriften kan er toe leiden dat garantie- en productaansprakelijkheid claims komen te vervallen.

Stabiliteit en conditie van het dak

Controle vooraf betreffende de conditie van het dak is belangrijk. Het dient in goede conditie te zijn en voldoende sterkte te hebben om het gewicht van de zonnepanelen inclusief bijkomende materialen te dragen. Het dak moet hiernaast ook voldoen aan de normen betreft wind- en sneeuwbelasting. Houd in de gaten dat de belastingreserve van het dak nergens overschreden wordt. Controleer de stabiliteit van het dak en pas dit aan waar nodig. Mocht er twijfel zijn, schakel dan een constructeur in.

Veiligheidswaarschuwingen

- Montage dient door gekwalificeerd technisch personeel uitgevoerd te worden.
- Voor aanvang van installatie dient het dak schoon, droog, vlak en vrij van algen etc. te zijn.
- Indien er op een hellend dak wordt gewerkt dient hier altijd gebruik gemaakt te worden van valbeveiliging zoals vangnetten en randbeveiliging.
- Bij harde wind of een nat en glad dakoppervlak dient er geen montage plaats te vinden.
- Er wordt geadviseerd om de tekeningen tot in detail op te volgen. Het weglaten of toevoegen van onderdelen naar eigen inzicht kan een nadelige invloed hebben op het functioneren van het montagesysteem en wordt dus streng afgeraden!
- Plaats rubberen zekeringen aan de bovenzijde tussen de panelen indien de schuimte van de panelen minder dan 10 graden is. Bij beperkte schuimte is de druk beneden minder; hiermee voorkom je beweging.
- Draag schoenen die een stevige anti-slip zool en een versterkte neus hebben.
- Draag ter bescherming altijd werkhandschoenen. Ook tegen beschadiging van de zonnepanelen; pak deze niet zonder handschoenen vast.

- Ga nooit in een goot staan!
- Gebruik voor het verplaatsen van het materiaal altijd een hijs- of tilinstallatie.
- Gebruik van een ladder dient altijd op een stevige ondergrond plaats te vinden en plaats deze onder een hoek van 75 graden waarbij deze ongeveer een meter boven de dakrand uitsteekt. Zet de ladder aan de bovenzijde vast met touw of spanband indien mogelijk.
- Blijf op de hoogte van de laatste ontwikkelingen en werk op basis van de meest recente versie van de handleiding en garantie.

Toepassingsbereik

- Zonnepanelen: van alle merken en modellen met een framehoogte van 30 of 35 mm.
- Windzone: 1 t/m 3, terreincategorie II en III (NEN 1991-1-4).
- Dakhoogte: 3 - 15 m. Als uw dak hoger is dient u contact op te nemen met uw leverancier.
- Type dakbedekking: golfplaatdak.
- Dakhelling: tussen 15 - 60 graden (35 graden is optimaal).



- Kuststrook
- Windgebied 1
- Windgebied 2
- Windgebied 3



Terreincategorie 0

Zee- of kustgebied met wind aanstromend over de open zee.



Terreincategorie II

Gebied met lage begroeiing als gras en vrijstaande obstakels (bomen, gebouwen) met een tussenruimte van ten minste 20 obstakelhoogtes.



Terreincategorie III

Gebied met regelmatige begroeiing of gebouwen of geïsoleerde obstakels met tussenruimte van ten hoogste 20 obstakelhoogtes (zoals dorpen, voorstedelijk terrein, blijvend bos).

Randzone

In verband met windbelasting is het belangrijk dat de zonnepanelen een afstand van minimaal 30 cm tot de nok en de goot hebben. Hetzelfde geldt voor de afstand van de zonnepanelen tot de zijkant van het dak. Deze dient ook minimaal 30 cm te zijn. Er mogen dus geen zonnepanelen in zijn geheel of gedeeltelijk in deze zone geplaatst worden. Denk ook aan voldoende bewegingsruimte voor onderhoudswerkzaamheden.

Normen, voorschrift en regelgeving

Om ongevallen te voorkomen is het belangrijk om de montagehandleiding en bijbehorende normen te volgen bij installatie van het montagesysteem. Vooral van belang zijn de onderstaande normen, voorschriften en Bouwbesluit 2012 (voorschriften bouw, gebruik en sloop gebouwen).

- **NEN 7250:2014** Bouwkundige aspecten zonne-energiesystemen
- **NEN-EN 1990** Grondslag van het constructief ontwerp
- **NEN-EN 1991-1-3** Algemene belastingen – sneeuwbelasting
- **NEN-EN 1991-1-4** Algemene belastingen – windbelasting
- **NEN 1010:2015** Elektrische installaties voor laagspanning (HD-IEC 60364)
- **NEN-EN-IEC 62305** Bliksembeveiliging
- **Arbowet en Arboregeling** Veilig werken en arbeidsomstandigheden
- **NEN 3140** Veilige bedrijfsvoering laagspanning installaties
- **Checklist VCA** Veilig werken op de werkvloer
- **Richtlijn Steigers & Vollandis** A-bladen ladders/steigers

Verwijdering en demontage

Voer het product af volgens de lokale wet- en regelgeving.

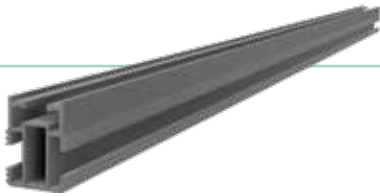
Garantie

Garantie volgens garantievoorwaarden en algemene voorwaarden van IMS-Solar BV. Deze zijn te vinden op de website www.ims-solar.com.

Aansprakelijkheid

IMS-Solar BV aanvaardt geen enkele aansprakelijkheid voor schade of letsel veroorzaakt door het niet (strikt) naleven van de veiligheidsvoorschriften en -instructies in onze handleiding of door onachtzaamheid bij installatie van ons product en eventueel bijbehorende accessoires.

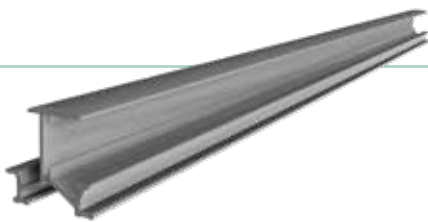
2. Onderdelenoverzicht



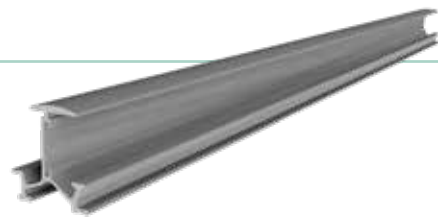
- **12031 BP basisprofiel 6m**
Afmetingen: 6000 x 36,7 x 30 mm



- **12032 BP basisprofiel zwart 6m**
Afmetingen: 6000 x 36,7 x 30 mm



- **14031 IP-30 inlegprofiel 6,2m**
Afmetingen: 6200 x 52,9 x 51,93 mm



- **14051 IP-35 inlegprofiel 6,2m**
Afmetingen: 6200 x 52,9 x 56,93 mm



- **14032 IP-30 inlegprofiel zwart 6,2m**
Afmetingen: 6200 x 52,9 x 51,93 mm



- **14052 IP-35 inlegprofiel zwart 6,2m**
Afmetingen: 6200 x 52,9 x 56,93 mm



- **14041 IP-30 inlegprofiel light 6,2m**
Afmetingen: 6200 x 52,9 x 44,8 mm



- **14061 IP-35 inlegprofiel light 6,2m**
Afmetingen: 6200 x 52,9 x 49,8 mm



- **14042 IP-30 inlegprofiel light zwart 6,2m**
Afmetingen: 6200 x 52,9 x 44,8 mm

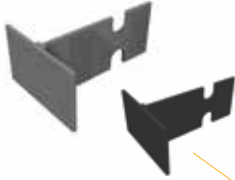


- **14062 IP-35 inlegprofiel light zwart 6,2m**
Afmetingen: 6200 x 52,9 x 49,8 mm

- **21051**
IP-E eindhoek
- **21052**
IP-E eindhoek zwart

- **21061**
IP-C inlegprofiel
verbinder

- **60104**
Paneel aardklem



- **22011**
Golfplaatbeugel



- **21081**
Optimizer beugel



- **21082**
Kabel beugel



- **34040**
IP-fix hamerkop en moer
- **34041**
IP-fix hamerkop en moer
zwart



- **22012**
PB-C basisprofiel verbinder
- **22013**
PB-C basisprofiel verbinder
zwart



- **22031**
BP-E basisprofiel
eindkap

- **60101**
Gebruik de IMS montagetool voor het vastzetten van diverse onderdelen. Zorg ervoor dat je de juiste beweging maakt zoals beschreven; naar boven of naar beneden.



3. Installeren IMS-Solar

Gereedschappen



Boormachine



IMS montage tool



Potlood



Meetlint

Installeren

Voordat er wordt begonnen met het installeren van het montageprofiel dienen eerst de dakplaten schoongemaakt te worden met een borstel. Verwijder algen, mos en afval om oneffenheden tijdens de installatie te voorkomen. Natuurlijk is de positie van het dak essentieel om maximale zoninval te behalen. Verder dient er ook rekening gehouden te worden met schaduw van omliggende gebouwen; dit kan een negatief effect hebben op de opbrengst van de zonnepanelen.

Deze handleiding is alleen geschikt voor golfplaatdaken die niet van stalen golfplaten zijn gemaakt.

De basisbalkconstructie wordt gebruikt voor het dragen van de bovenliggende golfplaten en zijn gemaakt van hout of staal. In deze laatste situatie kan er alleen op een bestaand schroefpunt gemonteerd worden.

Er zijn twee mogelijkheden om de BP basisprofielen op het dak te bevestigen; monteer stokschroeven of golfplaatbeugels. Voor beide opties is het aan te raden om zoveel mogelijk bestaande bevestigingspunten te gebruiken.

Stap 1. Monteren stokschroeven of golfplaatbeugels

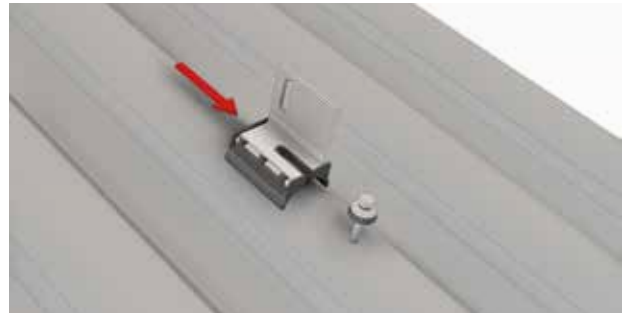
Zoals eerder aangegeven is het belangrijk dat de zonnepanelen op het dak rondom 30 cm van de boven- en onderkant plus zijkanten worden vrijgehouden.

Indien mogelijk, gebruik zoveel mogelijk bestaande bevestigingspunten. Controleer de uitkomst van het IMS calculatieprogramma; hierin wordt de maximale afstand tussen de beugels plus het benodigde aantal weergegeven. Er zijn twee mogelijkheden om de BP basisprofielen op het dak te monteren.



Optie 1: Gebruik een stokschroef. Vervang de bestaande bout door de stokschroef en monteer vervolgens het BP basis profiel met een stokschroef connector.

Optie 2: Gebruik een golfplaatbeugel. Draai de bestaande schroefbout minimaal 30 mm los en schuif vervolgens de golfplaatbeugel van bovenaf om de fixatie heen. Nadat de golfplaatbeugel goed gepositioneerd is wordt de bestaande schroef opnieuw vastgedraaid tot 3,5 Nm.



Op nieuwe locaties wordt er op de juiste plek een gat geboord in de bovenzijde van de golf. De voorboordiameter in de golfplaat dient groter te zijn dan de diameter van de gebruikte schroef. Plaats een schroefbout in het gat en schuif de beugel hier van bovenaf omheen. Nadat deze goed gepositioneerd is kan hij vastgedraaid worden tot 3,5 Nm.

Stap 2. Monteren BP basisprofielen

Afhankelijk van welke optie je hebt gebruikt (de stokschroeven of de golfplaatbeugels) kunnen de BP basisprofielen nu eenvoudig gemonteerd worden.

Optie 1: Bevestig het BP basisprofiel aan de stokschroef met behulp van de stokschroef connector. Gebruik aan de andere kant de hamerkopbout om het BP basisprofiel vast te zetten.

Optie 2: Steek de hamerkopbouten met de schroefdraad door het opstaande deel van de golfplaatbeugels en plaats de kop in de gleuf van het profiel. Draai de flensmoer rechtsom aan.

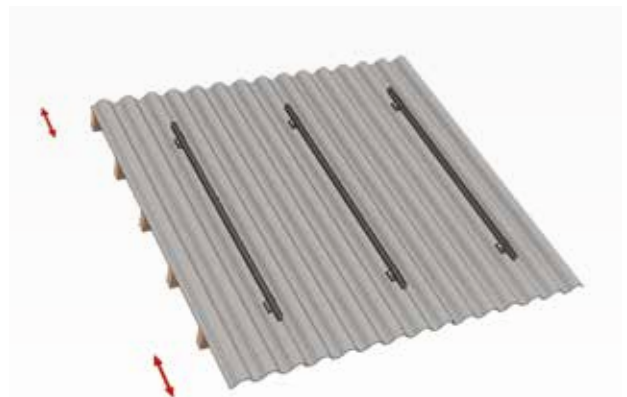


Voor beide opties is het belangrijk dat de kop van de bout goed in de gleuf zit en dat de groef in de kop verticaal staat.

Indien de opstelling hoger dan 6 meter is, zullen de BP basisprofielen verbonden moeten worden met de BP basisprofiel verbinder. Steek de hamerkopbout van de verbinder in de sleuf van het basisprofiel en draai vervolgens de flensmoer rechtsom aan.

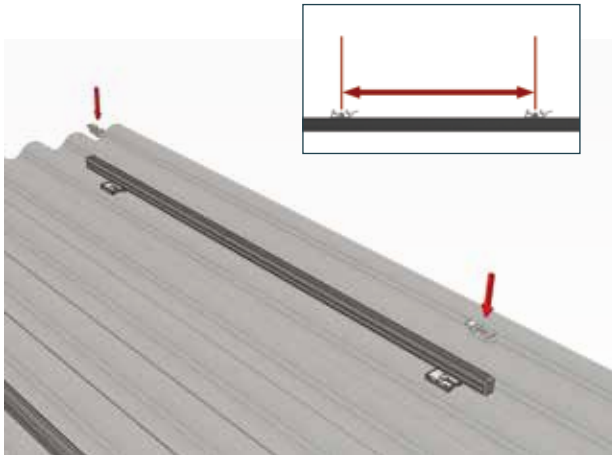


Nu kunnen de kunststof BP-E basisprofiel eindkappen gemonteerd worden. Deze worden simpelweg in de kop van het profiel geschoven.

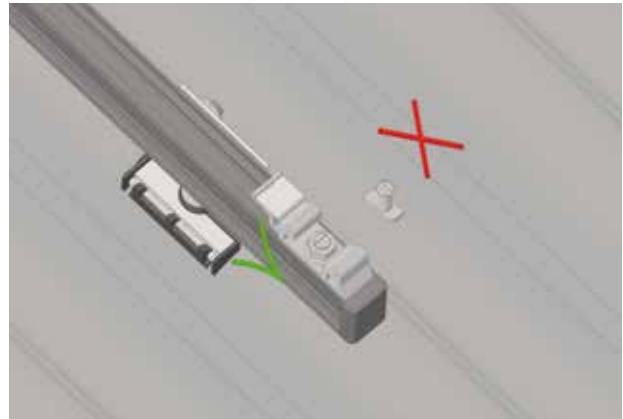


Stap 3. Monteren IP-fix

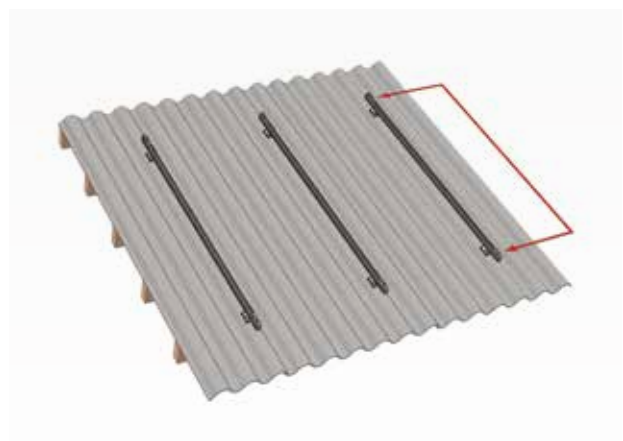
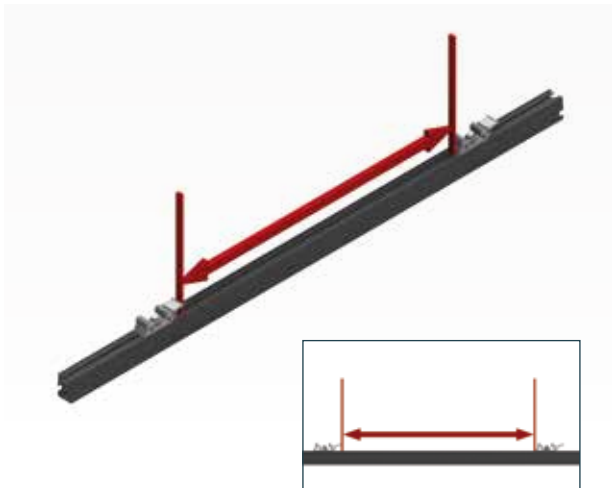
Ter voorbereiding is het belangrijk om de verticale posities vast te stellen van de IP-fix op het BP basisprofiel met de tussenafmeting van het zonnepaneel + 14 mm (modulemaat van gat tot gat).



Zet de IP-fix vast op de juiste positie waarbij de enkel veer naar boven wijst. Voor montage van de IP-fix wordt gebruik gemaakt van de hamerkop-bouten die in de sleuf van het profiel geplaatst wordt en met een flensmoer rechtsom aangedraaid. De kop van de bout dient goed in de sleuf geplaatst te worden waarbij de groef in de kop na het vastdraaien verticaal staat.

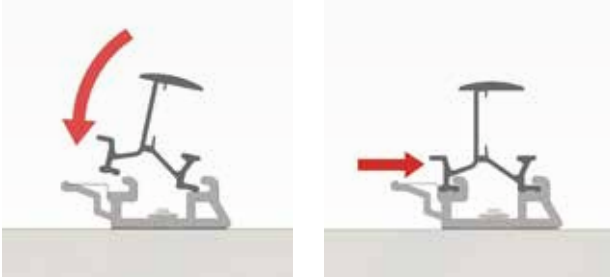


Een andere berekeningsmethode kan zijn; de exacte verticale binnenruimte tussen beide IP-fix. Dit wordt per paneel gemeten vanaf het buitenste punt van de veer van de onderliggende IP-fix tot aan het beginpunt van de IP-fix hierboven. Dit is de afmeting van het zonnepaneel +/- 67 mm.



Stap 4. IP inlegprofielen vastklikken

Wanneer alle IP-fix gemonteerd zijn kunnen de horizontale IP inlegprofielen hier in vastgezet worden. Dit gebeurt door ze van boven naar beneden op hun plaats vast te klikken waarbij het bredere deel van de voorzijde altijd naar beneden gericht is.



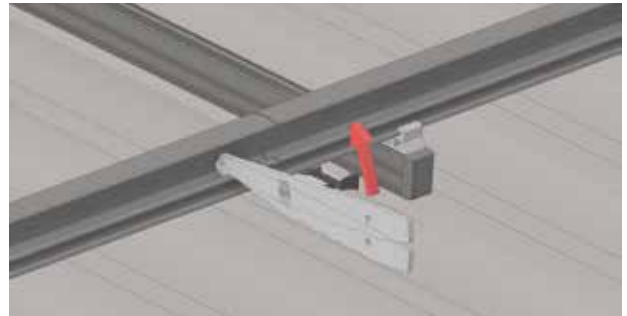
Voorkom dat de rails gaan schuiven door warmte of kou door het borgen van enkel 1 (de middelste) IP-fix per IP inlegprofiel. Buig met het montage tool het IP inlegprofiel, zowel links als rechts van de IP-fix, door een beweging naar beneden toe.



Indien de opstelling breder dan 6,2 meter is dienen de IP inlegprofielen onderling verbonden te worden door middel van de IP-C inlegprofiel verbinder. Deze wordt voor de helft, vanaf de zijkant, tussen de opstaande randjes in het al gemonteerde profiel geschoven.

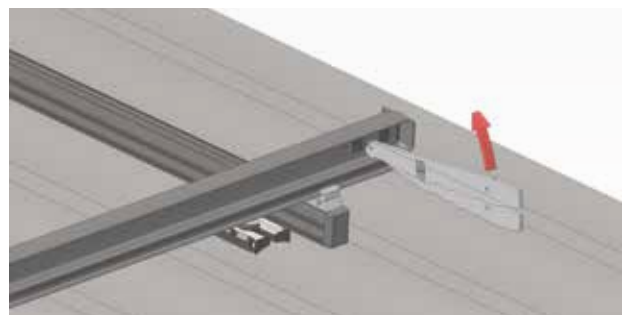
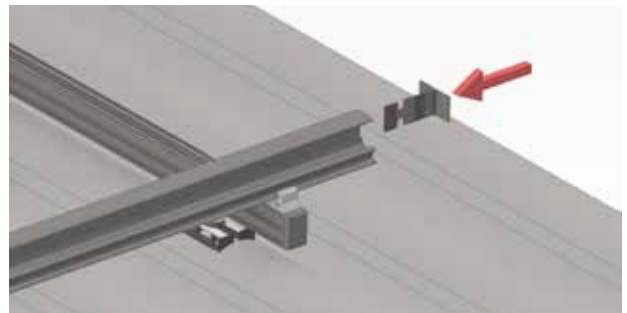


Deze dient vervolgens eenzijdig te worden geborgd door met het montage tool de juiste beweging omhoog te maken (zorg ervoor dat deze borg in alle verbindingen aan dezelfde zijde zit).



Het volgende IP inlegprofiel schuift zodanig over het uitstekende deel van de IP-C inlegprofiel verbinder waardoor er een ruimte van minimaal 5 mm tussen beide IP inlegprofielen open blijft. Hierdoor kan het IP inlegprofiel uitzetten bij warmte en inkrimpen bij kou. Het systeem kan de belasting van de module gewoon blijven dragen zonder dat er teveel spanning op komt.

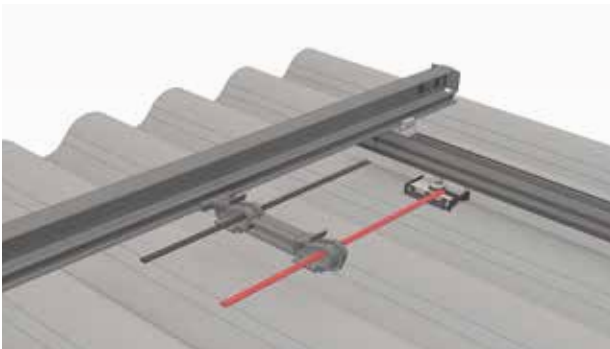
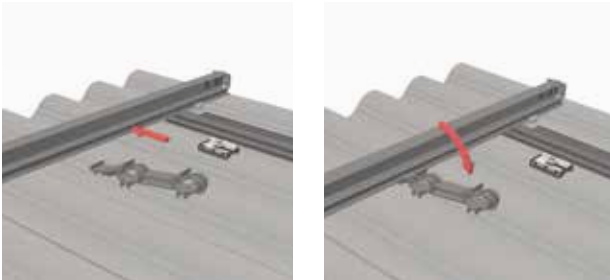
Daarna kunnen de IP-E eindhoeken geplaatst worden. Schuif deze vanaf de zijkant tussen de opstaande randjes in totdat deze niet verder kan. Borg de IP-E eindhoeken door met het montage tool de juiste beweging omhoog te maken.



Stap 5. Montage kabel beugel en optimizer beugel

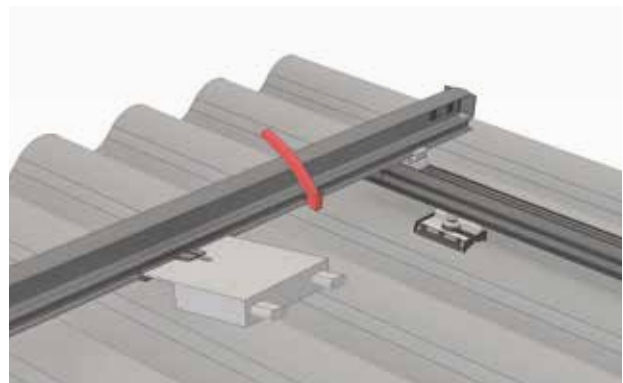
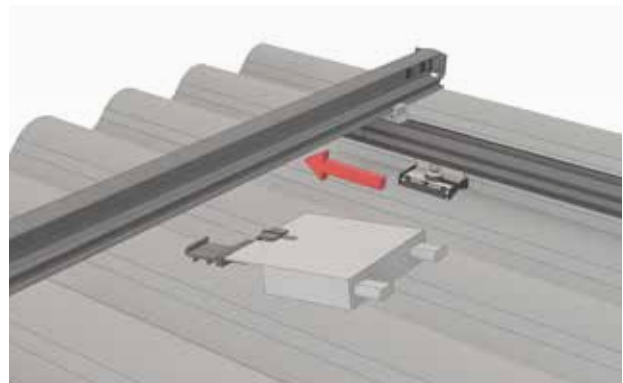
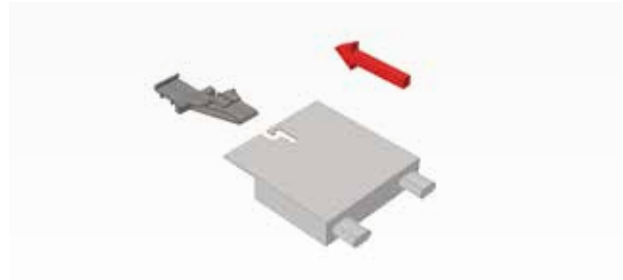
Monteren van de kabelbeugel

- Klik de kabel beugel vast aan het IP inlegprofiel door hem eerst aan de achterzijde vast te haken en vervolgens aan de voorzijde naar boven toe vast te klikken.
- Schuif de bekabeling in de begeleider, de 'plus' in de ene begeleider en de 'min' in de andere. Borg met de ty-raps.



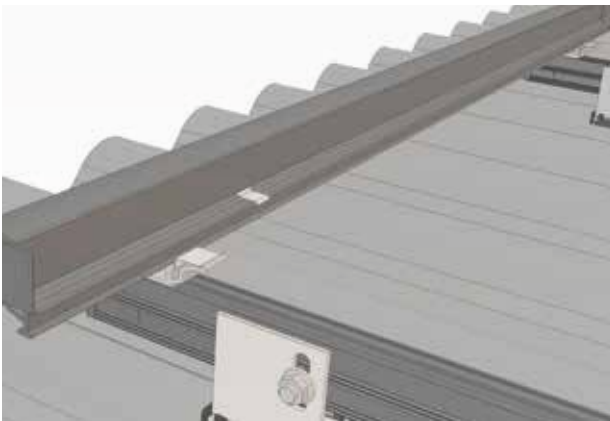
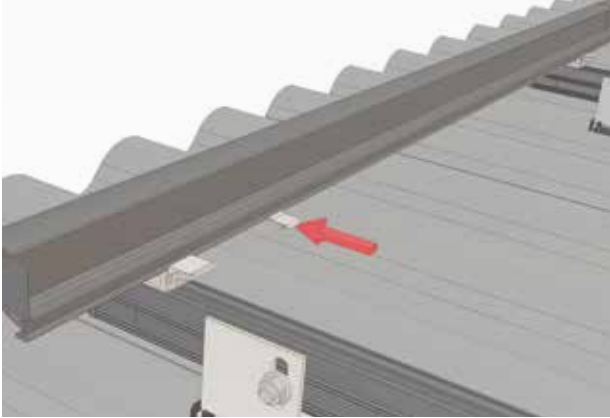
Monteren van de optimizer

- Klik de optimizer beugel vast aan het IP inlegprofiel door hem eerst aan de achterzijde vast te haken en vervolgens aan de voorzijde naar boven toe vast te klikken.
- Klik de optimizer vast aan de beugel.
- Sluit de optimizer aan.

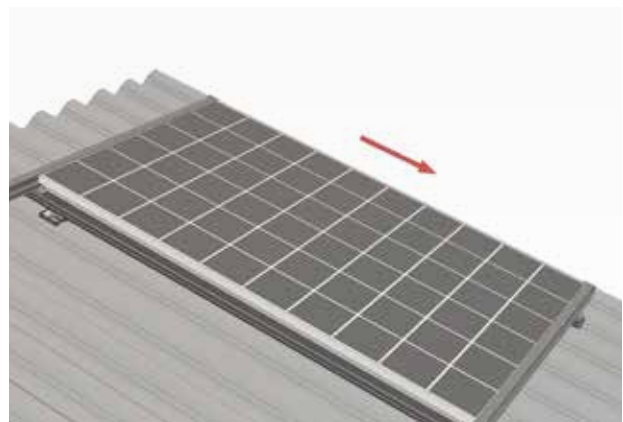
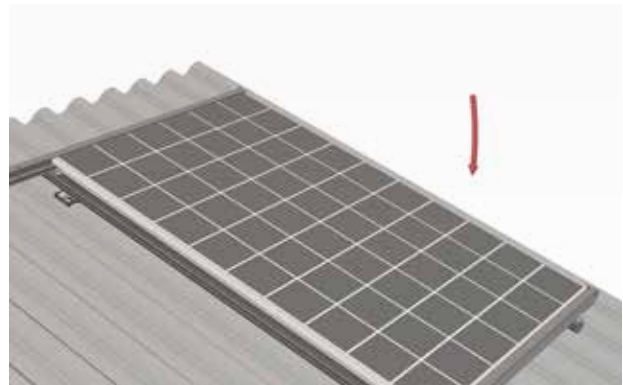
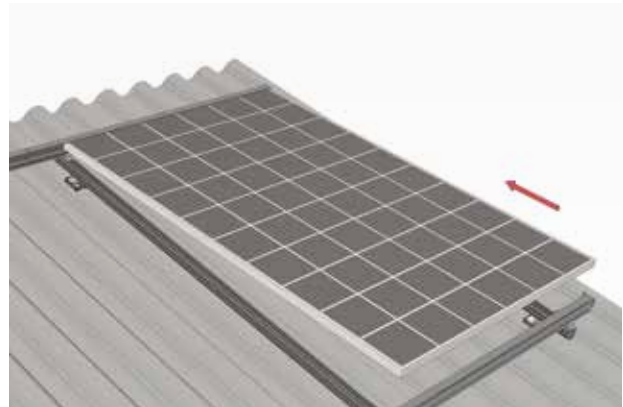


Stap 6. Zonnepanelen inleggen

Wanneer alle IP inlegprofielen bevestigd zijn dan kunnen de zonnepanelen erin geplaatst worden. Zorg ervoor dat voor elk zonnepaneel één paneel aardklem op het IP inlegprofiel wordt geschoven.



Steek het zonnepaneel in het bovenste IP inlegprofiel en laat het daarna in het onderste deel zakken. Verschuif de module naar beneden waardoor het zonnepaneel zowel boven als onder in het profiel ligt. Ze worden op deze manier op hun plek gehouden door de zwaartekracht en hoeven daarom verder niet vastgezet te worden. Mocht de hoek minder dan 10 graden zijn, plaats dan een rubberen zekering aan de bovenzijde, tussen de panelen. Het volgende paneel kan er nu ingeschoven en geïnstalleerd worden, direct naast het paneel dat er al ligt.





Wognumsebuurt 10, B.0.1.
1817 BH Alkmaar
+31(0)850 446 941
imscustomersupport@ims-solar.com
www.ims-solar.com